

Règlement technique Endurance 50 cc

Saison 2023/2024

(Maj le 06/12/2023)

Mob Production améliorée

Mécaboite

Scooter

Catégories Solex Proto et Super Proto

*Ce règlement annule et remplace tous les précédents.
Aucun autre règlement, aucun autre texte ne pourra y être annexé.*

1.1 Clauses générales spécifiques endurance

- ⇒ **Chaque pilote a obligation de présenter un passeport moto en cours de validation**, ce document obligatoire est à réclamer dans vos délégations UFOLEP respectives.
- ⇒ Une machine de 50cc doit respecter le règlement technique UFOLEP de sa catégorie et sa cylindrée ne doit pas excéder 50cc.
- ⇒ Une machine de 50cc doit être équipée d'un pot d'échappement libre du commerce, dont le bruit ne devra pas dépasser 92 db à 5000 trs/min, le sonomètre étant placé à 50 cm de la sortie d'échappement, et n'étant pas écarté de plus de 45° de l'axe longitudinale de celle-ci.
- ⇒ Seules les pattes de fixation, biellette et rotule, pourront subir des modifications pour l'adaptation sur le véhicule. Le tube de fuite pourra être remplacé. Un silencieux d'absorption est autorisé, la sortie du silencieux devra être orienté vers l'arrière, sauf pour la catégorie scooter, et présenter un bourelet à son extrémité.
- ⇒ Les bagues et rallonges démontables et droites, entre le cylindre et le pot, sont autorisées.
- ⇒ Le corps du pot d'échappement ainsi que son coude ne pourront subir de modification. Les dispositifs visant à modifier le diagramme ou le volume du pot sont interdits.
- ⇒ Aucune prise d'admission additionnelle ne devra se trouver dans le carburateur ou en aval de celui-ci, de même qu'aucun dispositif de mise en pression, ni de dispositif d'air forcé.
- ⇒ La protection de toute pièce tournante, risquant de présenter un danger, devra être assurée par des carters enveloppants solidement attachés, ou des arceaux tubulaires de 12 min de diamètre minimum, dépassant le gabarit du moteur et passant par l'axe de rotation des pièces tournantes.
- ⇒ **Les garde-boues avant et arrière sont obligatoires.** Ils devront présenter toutes les conditions de sécurité. Les garde-boues métalliques sont interdits.
- ⇒ Le bracelet coupe circuit est obligatoire. Il devra être muni d'un câble en spirale ou d'un fil d'une longueur de 50 cm maxi. La fixation est poignet droit est obligatoire.
- ⇒ Compteur et compte-tour autorisés.

- ⇒ Les embouts de guidons devront être fermés, de même que tous tubes étant susceptibles de faire office d'emporte-pièce, ils seront pour cela d'un diamètre de 12 mm minimum.
- ⇒ Les tendeurs de chaîne devront être protégés par des embouts en caoutchouc, les ressorts de pot sécurisés par des câbles.
- ⇒ Les repose-pieds devront être repliables (au minimum 45° vers l'arrière) ou réalisés dans un matériau facilement cassable (plastiques ou alu avec amorce de casse)
Pédales interdites
- ⇒ L'essence utilisée devra être de type **sans plomb**, vendue aux pompes routières. Le carburant pourra être fourni et imposé aux pilotes par l'organisateur.
- ⇒ Tous les reniflards (essence, huile, électrolyte), devront aboutir dans un ou plusieurs récupérateurs.
- ⇒ Les cabochons d'optiques et de feux devront être sécurisés par un ruban adhésif.
- ⇒ Toute utilisation de produit visant à modifier les caractéristiques techniques d'un pneumatique est formellement interdite, ainsi que le re-taillage des pneumatiques.
- ⇒ Les plaques :
 - La dimension de plaques : 21cmx21cm minimum.
 - Elles seront au nombre de 3 : 2 latérales et 1 frontale
 - Hauteur des chiffres : 140 mm minimum,
 - Epaisseur des chiffres : 2 cm,
 - Espacement entre les deux chiffres de 2.5 cm

Votre résultat de course dépend aussi de la bonne réalisation des chiffres.

Couleurs à respecter :

Catégorie	Fond de plaque	Couleur des numéros
MOB PRODUCTION AMELIOREE	VERT	ROUGE
50CC MECABOITE	BLANC	ROUGE
SCOOTER	JAUNE	ROUGE
SOLEX ORIGINE	BLANC	NOIR
SOLEX ORIGINE AMELIOREE	BLEU	BLANC
SOLEX PROMOTION	JAUNE	NOIR
SOLEX PROTOTYPE	NOIR	BLANC
SOLEX SUPER PROTOTYPE	ROUGE	BLANC

- ⇒ Toute machine équipée d'une ou plusieurs pièces dangereuses, ou ne présentant pas les garanties de sécurité jugées suffisantes par les commissaires techniques, entrainera la non-participation à la compétition.

1.2 Protections des pilotes

- ⇒ Casque intégral ou cross non modulable en bonne état, homologué, possédant son écran ou lunette obligatoire, et fermé pendant la compétition
- ⇒ Gants de moto homologué obligatoires en bonne état
- ⇒ Bottes moto ou chaussures montantes en cuir obligatoires
- ⇒ Vêtements renforcés par des coudières et genouillères obligatoires
- ⇒ Vêtement de cuir vivement conseillé
- ⇒ Protection dorsale homologué obligatoire
- ⇒ Protection de chaîne basse par un système en pvc, ou autre produit composite, métallique interdit.
- ⇒ Pour les épreuves nocturnes : le port du gilet réfléchissant est obligatoire.

1.3 Définition et termes spécifiques

1.3.1 Prix public

- ⇒ Les prix mentionnés sont les prix TTC du catalogue constructeur ou distributeur (hors promotion ou remise). En cas d'absence du prix public du fabricant, un coefficient multiplicateur (x1.7) sera appliqué sur le prix HT détaillant de l'accessoire considéré.
- ⇒ La responsabilité du respect de cette règle est du ressort exclusif du pilote, il est donc tenu de s'informer avant l'achat auprès des commerces du prix conseillé et **de fournir une facture auprès du commissaire technique.**

1.3.2 Homologation des véhicules

- ⇒ Pour pouvoir participer, les véhicules utilisés devront être présents sur un catalogue constructeur et disponible dans l'union européenne ;
- ⇒ Ils devront toutefois répondre aux caractéristiques techniques.

1.3.3 Libre du commerce

- ⇒ Accessoire en vente ou ayant été vendu, dans les commerces spécialisés, et faisant parti ou ayant fait partie d'un catalogue fabricant, constructeur ou distributeur de l'Union Européenne de l'année en cours ou des années antérieures ;

1.3.4 Libre, libre de fabrication

- ⇒ Accessoire dont la conception et la fabrication ne sont soumises à aucune contrainte hormis les normes de sécurité

1.3.5 Dispositions générales spécifiques endurance

- ⇒ Ces catégories ont été choisie pour permettre l'accès à tous à **une compétition de petit budget.**
 - ⇒ Toutes constructions artisanales sont interdites.
 - ⇒ La compétition est ouverte à tous 2 roues d'une cylindrée de 50cc :
 - Embrayage automatique simple variateur mob production ; mob production améliorée
 - Double variateur pour les scooters
 - Boîte de vitesse pour les mécaboîtes
- Le temps de roulage maximal est de 1 heure avec une tolérance de dépassement de 10 minutes.
- ⇒ Les véhicules utilisés devront être homologués par le service des mines et disponible durant l'année en cours ou dans les années antérieures



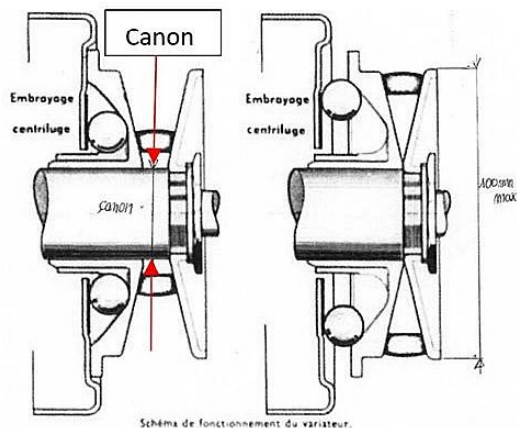
REGLEMENT TECHNIQUE MOB CATEGORIE PRODUCTION AMELIOREE

PARTIE CYCLE : en bon état de sécurité

- Cadre de type en V et bras oscillant homologué (pour ces 2 éléments de la machine les renforts sont autorisés). Cadre de compétition interdit
- Changement de cadre pendant la compétition interdit
- Fixation moteur par parallélogramme interdite
- Barre de renfort entre la selle et la colonne non obligatoire, mais s'il y a, elle devra être soudée
- Fourche libre du commerce
- Amortisseur arrière libre du commerce, diamètre de la tige 14mm maximum, points d'ancrage d'origine du cadre
- Roue AR et AV de 21 pouces maximum
- Frein à disque AV autorisé : hydraulique uniquement. Le fonctionnement des freins AV et AR devra être en parfait état.
- Frein AR à tambour
- Les leviers de frein devront posséder des boules aux extrémités, d'un diamètre de 12 mm minimum.
- Selle libre
- Coque (selle avec réservoir), sabot et carénage autorisé
- Carénage de tête de fourche autorisé
- Pneus autorisés : à usage routier libre du commerce
- Pneus refusés : - slick et à tétines (off road)
- Amortisseur de direction autorisé
- Emplacement du réservoir identique à l'origine du cadre, modification de l'orifice de remplissage autorisé
- Protection chaîne basse par un système : guide chaîne, dent de requin, métallique interdit ...

MOTEUR

- Mixage châssis/moteur et leurs pièces interdites
- Echappement homologué libre du commerce, 190 € maximum, voir article 1.1
- Adjonction de pièces interdites à l'intérieur du moteur
- Refroidissement air uniquement
- Culasse libre du commerce refroidie par air uniquement, les ailettes devront être dans le sens d'origine du cadre.
- Cylindre/Piston adaptable (4 transferts maxi de série autorisés), de la même série que le cadre, d'un coût de 70 € TTC maximum, hors remise ou promotion.
- Une seule lumière d'échappement, retrait de matière autorisé, apport interdit. Le traitement du cylindre est autorisé.
- Piston à deux gorges munies de ses deux segments
- Cale sous le cylindre de forme plane des deux côtés autorisés
- Vilebrequin libre du commerce : dimensions de bielle et course identique du vilebrequin, correspondant au montage du constructeur
- Carter moteur d'origine de la même série que le cadre, retrait de matière autorisé, apport interdit
- Carburateur :
 - diamètre 15 mm maximum à l'entrée et à la sortie, à boisseau uniquement, (passage des gaz rond)
 - venturi ou équivalent interdit
- Pipe d'admission libre
- Clapet et lamelles libre du commerce
- Boîte à clapets interdite
- Allumage à rotor externe :
 - adaptable autorisé
 - retrait de composant autorisé, apport interdit,
 - capuchon de bougie obligatoire
 - avance variable interdite.
- Boîtier cdi du même modèle que l'origine, adaptable à avance variable interdite
- Variateur adaptable autorisé, diamètre 100 mm maximum, toute fabrication artisanale interdite. Respecter le diamètre minimum du canon de la série du moteur,
 Pour exemples : MBK : diamètre 28 mm
 PEUGEOT : SP/MVL diamètre 28 mm et SPX/RCX diamètre 18 mm



- Embrayage facultatif
- Lanceur autorisé
- Ressort de poussée du moteur libre
- Deux moteurs maximums par épreuve. Dans tous les cas, un marquage sur chaque moteur sera obligatoire.

TOUTES MODIFICATIONS NON MENTIONNEES SONT INTERDITES

Le départ de l'épreuve se fera moteur éteint.

REGLEMENT TECHNIQUE 50 MECABOITE

PARTIE CYCLE : en bon état de sécurité

- Cadre du commerce homologué 50cc, Cadre de compétition interdit, aucune modification du châssis n'est autorisée
- Retraits obligatoires : - repose-pieds passagers;
 - rétroviseurs
 - réservoir d'huile
 - plastiques intérieurs (caisse à outils, ...),
 - bavette porte plaque minéralogique
 - phares et feux pour les épreuves diurnes
- La fourche est obligatoirement identique au modèle et à la série de la machine. L'amortisseur arrière est libre du commerce, à ressorts apparents.
- "Roue AR et AV adaptable la même dimension (diamètre) que d'origine (jante magnésium interdite)"
- Les freins avant et arrière devront fonctionner parfaitement
- Les leviers devront posséder des boules aux extrémités, d'un diamètre de 12 mm minimum.
- Les carénages :
 - ils pourront être remplacés par des carénages adaptables, mais ils devront conserver le style de la machine d'origine.
- Pneus autorisés : - à usage routier libre du commerce
- Pneus refusés : - slick et à tétines (off road)
- Amortisseur de direction autorisé
- Modification de la boîte à air autorisé / cornet autorisé.
- Emplacement du réservoir identique à l'origine du cadre, modification de l'orifice de remplissage autorisé
- Protection de chaîne basse par un système en PVC, protection métallique interdite.

MOTEUR

- Refroidissement air ou liquide autorisé (eau uniquement).
- Adjonction de pièces interdites à l'intérieur du moteur
- Echappement homologué libre du commerce, voir article 1.1
- Moteur : cylindre, piston, culasse, ainsi que la transmission primaire doivent être identiques à l'origine de la série de la machine, adaptable interdit
- Piston à deux gorges munies de ses deux segments
- Cale de forme plane sous le cylindre autorisée et limitée à 2mm.
- Vilebrequin libre du commerce : dimensions de bielle et course identique au vilebrequin correspondant du montage constructeur
- Carter moteur de la même série que le cadre, retrait de matière autorisé, apport interdit
- Changement autorisé pour : - pignon de sortie de boîte,
 - chaîne,
 - couronne,
 - disques d'embrayage et ressorts
- Carburateur :
 - diamètre 15 mm maximum à l'entrée et à la sortie, à boisseau uniquement, (passage des gaz rond)
 - venturi ou équivalent interdit
- Boîte à clapet et lamelles adaptables autorisées.
- Pipe d'admission libre
- Allumage (stator, rotor) adaptable interdit
- Boîtier cdi du même modèle que l'origine adaptable interdit
- Un seul moteur par épreuve

TOUTES MODIFICATIONS NON MENTIONNEES SONT INTERDITES

Le départ de l'épreuve se fera moteur éteint.

REGLEMENT TECHNIQUE SCOOTER

PARTIE CYCLE : en bon état de sécurité

- Cadre du commerce homologué 50cc, Cadre de compétition interdit, aucune modification du châssis n'est autorisée
- Retraits obligatoires : - repose-pieds passager
 - rétroviseurs
 - réservoir d'huile
 - plastiques intérieurs (caisse à outils, ...),
 - bavette porte plaque minéralogique
 - phares et feux pour les épreuves diurnes
- La fourche sera obligatoirement identique au modèle et la série de la machine
- L'amortisseur arrière libre du commerce à ressorts apparents.
- Roue AR et AV de la même série que le cadre
- Les freins avant et arrière devront fonctionner parfaitement
- Les leviers devront posséder des boules aux extrémités, d'un diamètre de 12 mm minimum.
- Les carénages :
 - ils pourront être remplacés par des carénages adaptables, mais ils devront conserver le style de la machine d'origine.
- Pneus autorisés : - à usage routier libre du commerce
- Pneus refusés : - slick et à tétines (off road)
- Amortisseur de direction autorisé
- Modification de la boîte à air autorisée, cornet autorisé.
- Emplacement du réservoir identique à l'origine du cadre, modification de l'orifice de remplissage autorisé

MOTEUR

- Refroidissement air ou liquide autorisé
- Adjonction de pièces interdites à l'intérieur du moteur
- Echappement homologué libre du commerce, voir article 1.1
- Moteur : cylindre, piston, culasse, ainsi que la transmission primaire doivent être identiques à l'origine de la série de la machine, adaptable interdit.
- Variateur grande plage interdite
- **Transmission secondaire libre.**
- Piston à deux gorges munies de ses deux segments
- Cale de forme plane sous le cylindre autorisée et limitée à 2 mm.
- Vilebrequin libre du commerce : dimensions de bielle et course identique au vilebrequin correspondant du montage constructeur
- Carter moteur de la même série que le cadre, retrait de matière autorisé, apport interdit
- Changement autorisé pour :
 - galet de réglage du variateur,
 - ressort de réglage du couple
 - ressort de réglage des mâchoires d'embrayage
 - courroie
- Carburateur :
 - diamètre 15 mm maximum à l'entrée et à la sortie, à boisseau uniquement, (passage des gaz rond)
 - venturi ou équivalent interdit
- Boîte à clapet et lamelles adaptables autorisées.
- Pipe d'admission libre
- Allumage (stator, rotor) adaptable interdit
- Boîtier cdi du même modèle que l'origine, adaptable interdit.
- Un seul moteur par épreuve

TOUTES MODIFICATIONS NON MENTIONNEES SONT INTERDITES

Le départ de l'épreuve se fera moteur éteint.

REGLEMENT TECHNIQUE Solex Proto et Super Proto

Clause spécifique du Trophée Grand Ouest TGO à partir du 1^{er} janvier 2024

Catégorie solex Prototype

La clause du règlement national Solex catégorie Portotype en Page 4, , Ligne « Cylindre » est remplacé par :

Système de refroidissement par AIR UNIQUEMENT,

Toute modification sera autorisée Uniquement sur la base d'un cylindre en FONTE de type d'origine, l'opération consistant à réduire le cylindre solex à une simple chemise emmanchée dans un cylindre d'une autre marque ne sera pas autorisée, les transferts rapportés sont interdits, l'ensemble des ailettes du cylindre doit être visible intégralement et garder leurs dimensions, l'apport de matières est autorisé uniquement à l'échappement, la réparation par une soudure de moins de 5mm² est autorisées et le traitement de celui-ci est autorisé.

Toutes les machines se présentant avec un refroidissement liquide sera automatiquement classé en **Super Prototype**